

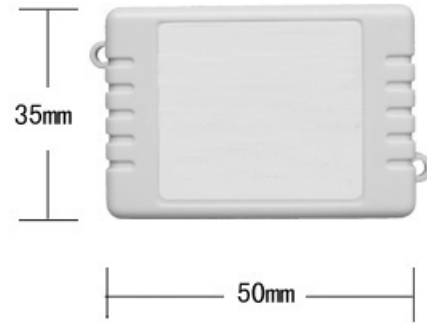
台式电脑无线开关机模块使用说明

本公司设计生产的单路无线控制器，输出 1 路无源开关量信号，输出模式点动、互锁、自锁三种可自己设置。可用来替代各种手动按钮，控制信号线通断等。

技术参数：

产品型号	5VSB-315、USB-315、DP2B-315、
线材长度	输入约 50CM，输出约 50CM
工作电压	DC5V
待机电流	8MA
工作频率	315MHz
编码类型	支持固定码/学习码
输出类型	一路无源开关量
输出模式	点动/自锁/互锁/延时断开
负载能力	3A

厚度：22mm



线路板尺寸：44*29.5*18mm

控制原理：

这个控制原理是替代一个手动按钮，符合下面两点即可使用：

- ①、有直流 5V 工作电源（可以外接）；
- ②、有开机插针或者能找到开机按钮（如果没开机插针，要破线连接或焊接）

对码与清码：（提示，套装发货时已经对好码了，默认点动模式）

通电后，电源指示灯亮时：

长按对码开关约 8 秒钟，对码指示灯亮起再熄灭时，说明已清空
（加配遥控器不用清空直接对码。更改工作模式必须先清码再对码。）

工作模式由对码决定，具体如下：

点动——按 1 下接收器上的对码开关，松手。再按遥控器按键

自锁——连接 2 下接收器上的对码开关，松手。再按遥控器按键

互锁——连接 3 下接收器上的对码开关，松手。再依次按遥控器上要作为【开】和作为【关】的键

使用提示：1、电脑开关机用点动模式。其他用途可按需调整工作模式。2、加配遥控器时不需清码，直接对码操作；3、如果遥控器在使用过程中丢失，可清码让丢失的遥控器无法再控制，现有的遥控器重新对码；4、如需用到延时断开功能，请咨询客服。

有以下三种取电方式，请按实际需要选择购买



电脑无线开关机模块使用说明 (电源输入线有三种，按需选择，扫码可查看对应视频)

使用步骤 →	① 接输入电源	② 接开机线
<p>三种电源输入线</p>  <p>普通线 (5Vsb)</p>	<p>方式1: 接大插头破线连接 (需要破线)</p> <p>方式2: 接大插头根部 (不用破线, 容易接触不良)</p> <p>方式3: 外接5V电源适配器供电</p>	 <p>找到主板上的开机插针</p>  <p>把开机线拔下来和公头对插 (不分方向)</p> <p>母头插主板开机插针上面 (不分方向)</p>
 <p>杜邦2P线 (DB2P)</p>	<p>方式1: USB插针取电 (需关机后有电输出, 如无输出, 尝试BIOS里面设置)</p> <p>方式2: 剪掉插头, 按5VSB的接法接到大插头上</p> <p>方式3: 外接5V电源适配器供电</p>	 <p>USB线 (USB)</p> <p>方式1: 直接插到主机USB接口上 (需关机后有电输出, 如无输出, 尝试BIOS里面设置)</p> <p>方式2: 外接手机5V充电器供电</p>

接线安装步骤详解：

（接线过程请断开主机 220V 电源，勿带电操作！）

1、给接收器接好 5V 电源

接好电源后可先通电试一下：如能看到接收盒内红色电源指示灯亮起，且按遥控器时能听到接收盒内继电器通断的咔哒声，则说明供电正常，接收器已经正常工作了。

(1) 输入线为普通线时：打开机箱，从主机电源的输出线里面找到 +5VSB 线（一般为紫色），如果是非标电源或集成电源，可参考下图中的所示位置来确认。

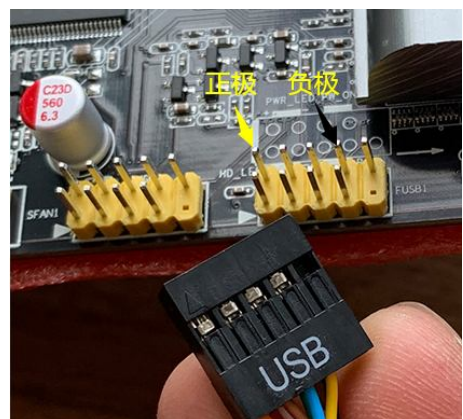
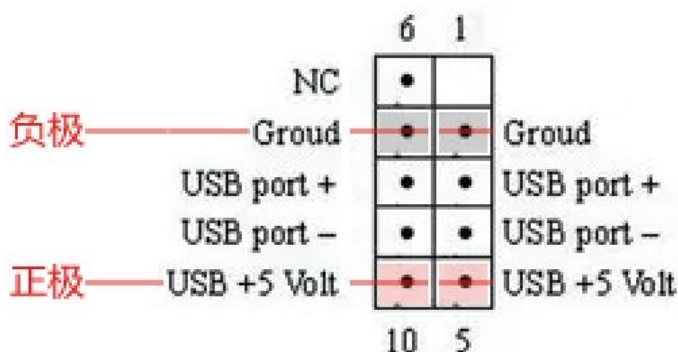
红色的正极线接+5VSB 线（一般为紫色），黑色的负极线接这一把线里面的任意一根黑线。

可以先把线头插入到插头上对应线的根部试一下，如果固定好后能接触良好就不用破线连接，要是接触不到就只能破线连接了，或者外接 5V 电源供电。



(2) 输入线为 USB 线时：插到主机外部的 USB 接口（要确保这个 USB 口关机后仍有电输出），或手机充电头的 USB 接口上。如果关机后无输出，可以用手机充电头供电。

(3) 输入线为 2P 杜邦线时：如下图所示



红色为正极，插在主板 9PIN USB 接口的+5V 插针上
黑色为负极，插在主板 9PIN USB 接口的 GND 极插针上

请确保取电的 USB 口关机状态下有电输出

如果没电：可剪掉插头，接电源的+5VSB 线，或者外接 DC5V 电源适配器

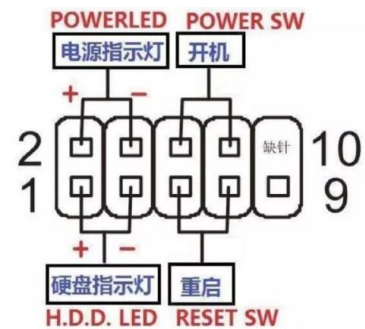
2、接收器的电源接好后，再找到主板上的开机插针：把开机线拔下来和公头对插（不分方向），母头插主板开机插针上面（不分方向）

开机插针可以参考右图确认位置，或顺着按钮线往回查找，线头上一般会标注 PWR SW 字样。或查主板说明书。

如果没这个开机插针或插头是整体的（比如某些一体机、品牌机），则需要焊接或破线连接，方法如下：

(1)把输出线的插头剪掉（可剪掉任意一个或全部剪掉）

(2)两个线头分别接到现有按钮的两端（不分方向）



使用说明：

接好线后，功能与手动开机按钮完全一样。

开机前：点按遥控器：开机

开机后：点按遥控器：功能由操作系统对电源按钮的设置而定，系统一般默认点按无效

长按：强制关机