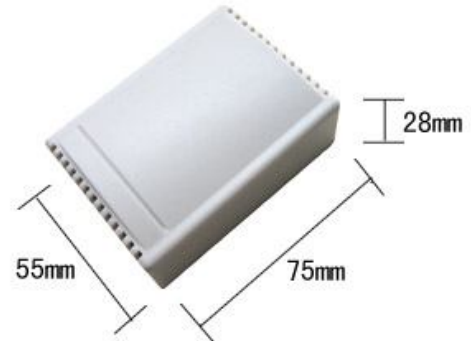


台式电脑无线开机重启模块使用说明

本公司设计生产的两路无线控制器，输出 2 路无源开关量信号，输出模式点动、互锁、自锁三种可自己设置。可用来替代各种手动按钮，控制信号线通断等。

技术参数:

产品型号	5VSB2-315 USB2-315
线材长度	输入约 50CM，输出约 50CM
工作电压	DC5V
待机电流	8MA
工作频率	315MHz
编码类型	支持固定码/学习码
输出类型	2 路无源开关量
输出模式	点动/自锁/互锁/延时断开
负载能力	3A



线路板尺寸：68*48*19mm

控制原理:

这个控制原理是替代手动按钮，符合下面两点即可使用:

- ①、有直流 5V 工作电源（可以外接）；
- ②、有开机重启插针或者能找到开机重启按钮（如果没开机和重启插针，要破线连接或焊接）



接线安装步骤：（接线过程请断开主机 220V 电源，勿带电操作！）

1、给接收器接好 5V 电源

(1) 输入线为普通线时：打开机箱，从主机电源的输出线里面找到 +5VSB 线（一般为紫色），如果是非标电源或集成电源，可参考下图中的所示位置来确认。

红色的正极线接+5VSB 线（一般为紫色），黑色的负极线接这一把线里面的任意一根黑线。

可以先把线头插入到插头上对应线的根部试一下，如果固定好后能接触良好就不用破线连接，要是接触不到就只能破线连接了，或者外接 5V 电源供电。



(2) 输入线为 **USB 线** 时：插到主机外部的 **USB 接口**（要确保这个 **USB 口** 关机后仍有电输出），或手机充电头的 **USB 接口** 上。

普通线与 **USB 线**，均可外接 **5V 电源适配器** 使用。

接好电源后可给主机通电试一下：如能看到接收盒内红色电源指示灯亮起，且按遥控器时能听到接收盒内继电器通断的咔哒声，则说明供电正常，接收器已经正常工作了。

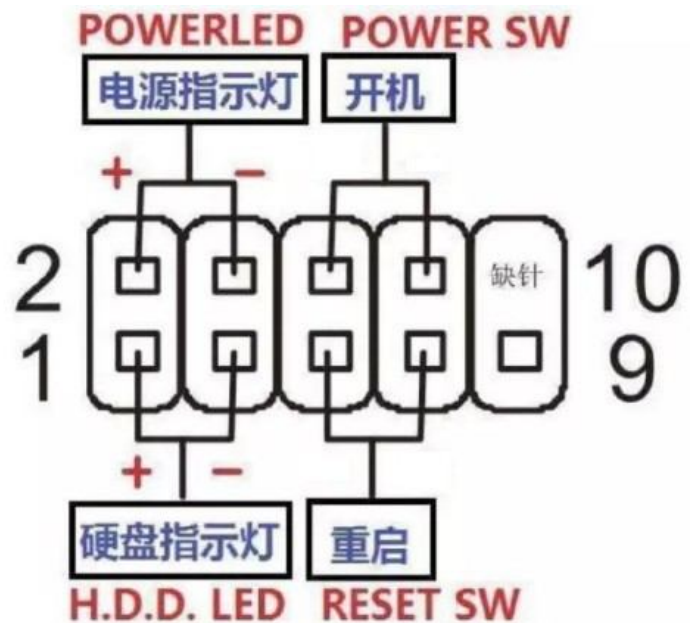
2、接收器的电源接好后，再找到主板上的开机和重启插针：把原有的线拔下来和公头对插（不分方向），母头插主板插针上面（不分方向）

两路输出线原理一样，可任选一路作为开机或重启。接线时两组线互换，则遥控器的两个按钮功能也会互换。

开机/重启插针可以参考右图确认位置，或顺着按钮线往回查找，线头上一般会标注 **PWR SW**，**RST SW** 字样。或查主板说明书。

如果没这个开机插针或插头是整体的（比如某些一体机、品牌机），则需要焊接或破线连接，方法如下：

- (1)把输出线的插头剪掉（可剪掉任意一个或全部剪掉）
- (2)两个线头分别接到现有按钮的两端（不分方向）



对码与清码：（提示，套装发货时已经对好码了）

通电后，电源指示灯亮时：

长按对码开关约 **8 秒钟**，对码指示灯亮起再熄灭时，说明已清空（加配遥控器不用清空直接对码。更改工作模式必须先清码再对码。）

对码方法：按 **1** 下接收器上的对码开关，松手。再依次按遥控器的 **A 键**、**B 键**（即两个键分别按一次）。最后再按一下对码开关（等 **15 秒** 左右也行）

使用提示：**1**、电脑开关机用点动模式。其他用途可通过跳线帽调整工作模式。**2**、加配遥控器时不需清码，直接对码操作；**3**、如果遥控器在使用过程中丢失，可清码让丢失的遥控器无法再控制，现有的遥控器重新对码。