

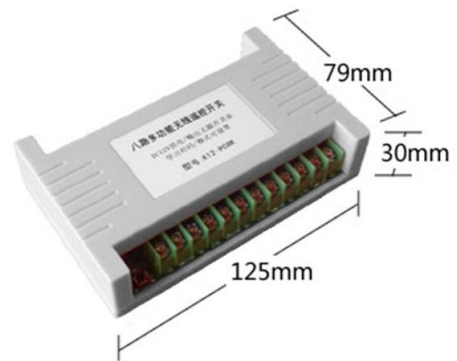
八路无线控制器 K12-PC8K

功能特点:

- 1、学习对码
- 2、工作模式可以自己设置
- 3、输出无源开关量，使用广泛

技术参数:

- 1、工作电压: DC12V (其他电压批量时可定做)
- 2、待机电流: 约 8mA
- 3、工作频率: 315MHz
- 4、编码类型: 支持固定码、学习码
- 5、接收灵敏度: -107dBm
- 6、输出: 8路无源开关量, 点动、互锁、自锁可自己设置
- 7、工作温度: $-10^{\circ}\text{C}\sim 70^{\circ}\text{C}$
- 8、外壳尺寸: $125*79*30\text{mm}$



线路板尺寸: $120*73*19\text{mm}$

设置输出模式

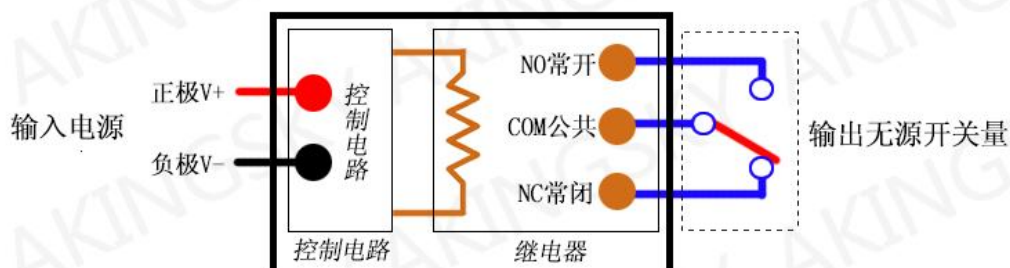
- 1、信号自锁——按遥控器 1 号键对码
- 2、信号点动——按遥控器 2 号键对码
- 3、信号互锁——按遥控器 4 号键对码
- 4、信号 1~4 路自锁和 5~8 路点动并存——按遥控器 8 号键对码

对码清码说明

- 1、对码方法: 点按一下控制器上的对码开关, 接着按遥控器按键 (根据所需模式按 1 键、或 2 键、或 4 键), 待指示灯闪烁几次后即表示对码成功。
- 2、清码方法: 长按住控制器上的对码开关直至指示灯熄灭, 即清码成功。

使用提示: 更换输出模式时, 要先清码再对码; 2、加配遥控器时不需清码, 直接对码操作; 3、如果遥控器在使用过程中丢失, 可清码让丢失的遥控器无法再控制, 现有的遥控器重新对码。

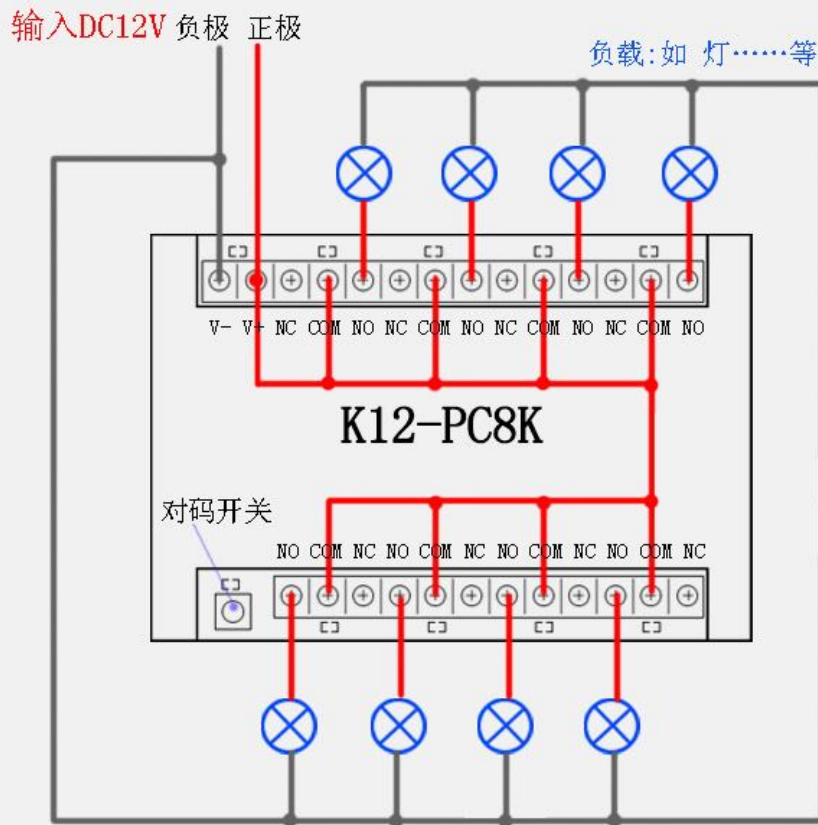
遥控开关控制原理



接线提示: 输出无源开关量 (即输出不带电, 只是触点的通断)

- ☐ 继电器吸合时, 常开与公共接通, 常闭与公共断开
- ☐ 继电器释放时, 常开与公共断开, 常闭与公共接通

控制12V负载接线图



控制其他电压负载接线图

接收器工作电源DC12V

